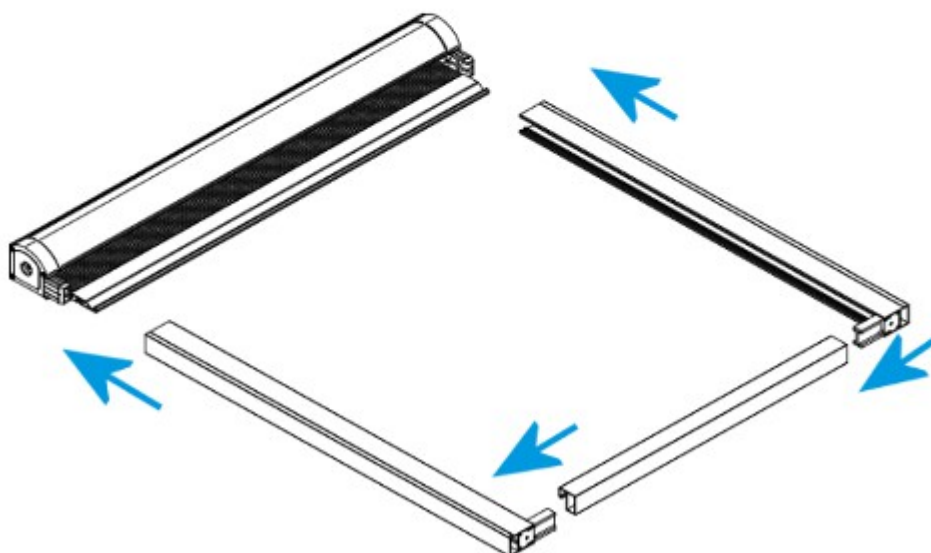


SZÚNYOGHÁLÓ, FELSZERELÉSI ÚTMUTATÓ

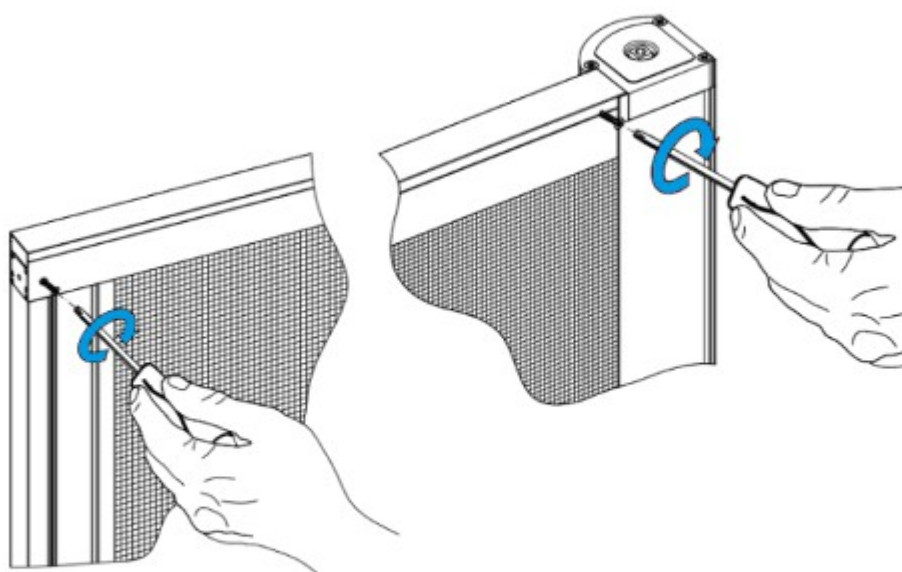
Az általunk forgalmazott műanyag és alumínium szúnyoghálók egyszerűen felszerelhetők az alábbi felszerelési útmutató segítségével.

1. A szúnyogháló keretének összeállítása



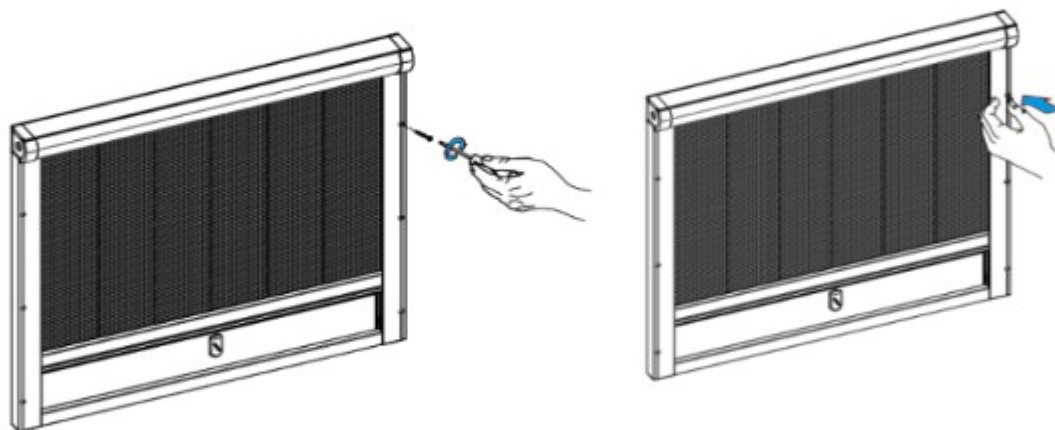
Állítsuk össze a padlón a szúnyogháló alkatrészeit az ábrán látható módon.

2. A szúnyogháló lefutók rögzítése



Az egységcsomagban található kis méretű csavarokkal rögzítsük a felső roló szerkezetéhez és az alsó összekötő profilhoz a lefutókat.

3. A szúnyogháló rögzítése az ablakra vagy a falsikra



A kialakított furatok segítségével rögzíthető a szúnyogháló az ablakra vagy tetőablak esetén a fal síkjára. A rögzítés után az egységcsomagban található takaró kupakkal eltakarhatók a szerelő furatok.

Elérhetőségek:

Magyartetőablak Bt.
2009 Pilisszentlászló Béke u. 35/b.
info@szunyoghalot.hu
www.szunyoghalot.hu